

Modulare Großküchengeräteserie thermaline 80 - Gasherd mit 4 Brennern, 1-seitige Bedienung

Technisches Datenblatt

 ARTIKEL #
 MODELL #

NAME #

SIS #

AIA #


588039 (MAGGAAHOPO)

 Gasherd mit 4 Brennern,
 einseitige Bedienung

Kurzbeschreibung

Artikel Nr.

Konstruktion nach DIN 18860_2 mit 20 mm Deckplatte mit Tropfnase. Innenrahmen aus 2 mm und 3 mm CNS 1.4301 für extra große Stabilität. 2 mm starke Deckplatte aus CNS 1.4301. Reinigungsfreundliche Konstruktion mit ebenen Flächen. THERMODUL-Verbindungssystem ermöglicht bündige Deckplatte bei Aufstellung nebeneinander und verhindert Eindringen von Schmutz. 4 Gasbrenner mit optimierter Verbrennung, Flammenwächter, Thermoelement, Sicherheitshandventil und geschützter Zündflamme. Dreikreis-„Flower“-Flammenbrenner mit Spezialdesign gegen Verstopfen. Manuelle Gasventile für genaue Regelung der Flammenstärke. Große Topfträger aus Gusseisen mit langen Mittelstreben für unterschiedliche Topfgrößen. Tiefes Tropfblech mit gerundeten Ecken und Ablauf. Metallknebel mit eingelassenem, hygienischem, „weichem“ Silikongriff für leichte Bedienung und Reinigung.

IPX4 Spritzwasserschutz-Zertifizierung.

Konfiguration: Einseitige Bedienung.

Hauptmerkmale

- Zündsicherung bei jedem Brenner schützt vor dem Gasleck im Fall von unbeabsichtigtem Erlöschen der Flamme.
- Große Topfträger aus Gusseisen mit langen Mittelstreben zum Einsatz von kleinsten bis größten Töpfen.
- Manuelle Gasventile mit festen hohen und niedrigen Positionen ermöglichen genaue Regelung der Flammenstärke.
- Töpfe können ohne Anheben zwischen den Heizzonen verschoben werden.
- Alle wesentlichen Komponenten sind leicht von vorn zugänglich
- THERMODUL Anschlussystem für nahtlose Deckplatte bei Installation von Geräten nebeneinander; so kann kein Schmutz in die Funktionskomponenten eindringen, und die Geräte können für Service oder Austausch leicht abmontiert werden.
- Metallknebel mit eingebautem, hygienischem Silikongriff für leichte Handhabung und Reinigung. Das Spezialdesign der Regler schützt vor Eindringen von Schmutz oder Flüssigkeiten in Funktionskomponenten.
- Brenner mit optimierter Verbrennung. Dreifachring "flower"-Flammenbrenner mit Spezialdesign gegen Verstopfen.
- [NOT TRANSLATED]

Konstruktion

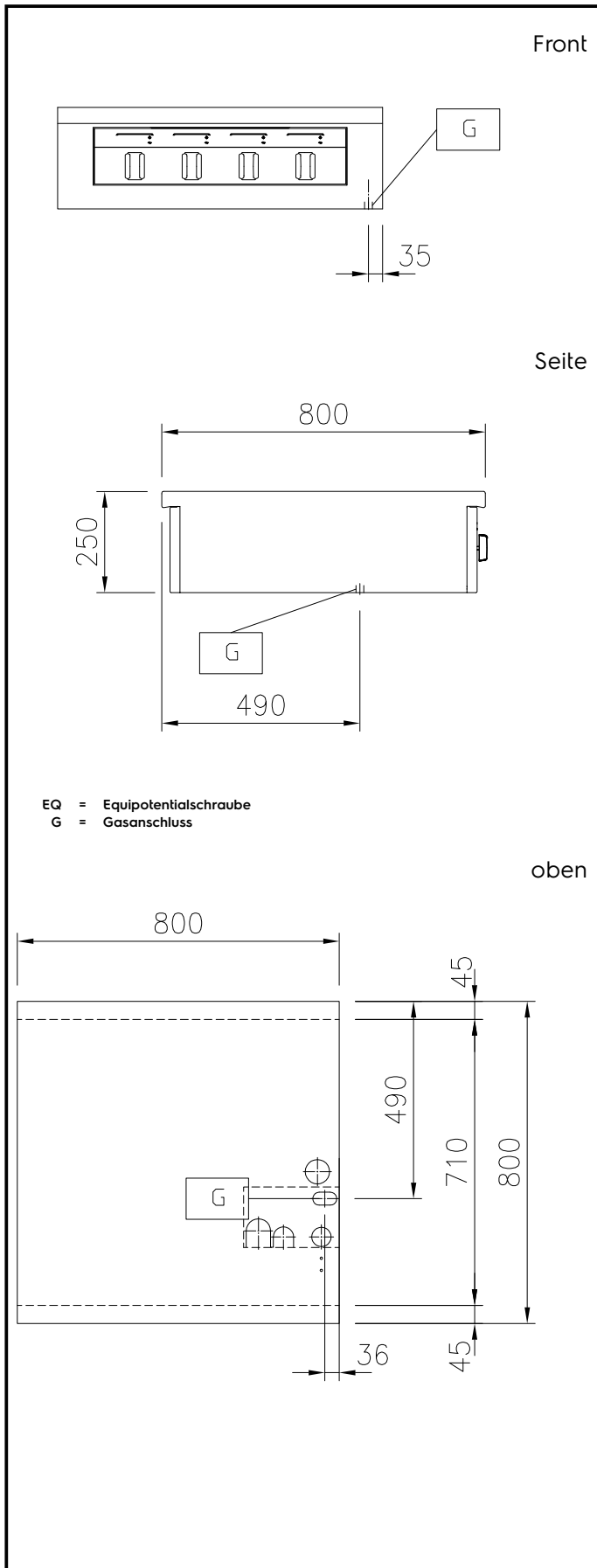
- Jeder Brenner mit Thermoelement-Sicherheitsventil und geschütztem Zündbrenner.
- 2 mm Deckplatte aus Chromnickelstahl 1.4301.
- Konstruktion gemäß DIN 18860_2 mit 20 mm Tropfnase und 70 mm zurückgesetztem Sockel.
- Flache Oberflächenkonstruktion mit minimalen verdeckten Bereichen zur einfachen Reinigung aller Oberflächen
- Innenrahmen für besondere Stabilität aus 2 und 3 mm dickem Chromnickelstahl 1.4301 (AISI 304).
- Konstruktion gemäß DIN 18860_2 mit 20 mm Tropfnase.
- IPX4-Wasserschutz.

Optionales Zubehör

- Verbindungsschiene PNC 912500
- Portionierbord, 800 mm Länge PNC 912526
- CNS-Portionierbord, 800 mm Länge PNC 912556
- Klappbord PNC 912577
- Klappbord PNC 912578
- Seitenbord PNC 912583
- Seitenbord PNC 912584
- Seitenbord PNC 912585
- Verbindungsschiene: modular 80 (links) mit ProThermetic Kippgerät (rechts), ProThermetic Standgerät (links) mit ProThermetic Kippgerät (rechts) PNC 912971

Genehmigung: _____

- Verbindungsschiene: modular 80 (rechts) mit ProThermetic Kippgerät (links), ProThermetic Standgerät (rechts) mit ProThermetic Kippgerät (links) PNC 912972
- Endschiene, links, bündig PNC 913109
- Endschiene, rechts, bündig PNC 913110
- Endschiene (12,5 mm), links PNC 913200
- Endschiene (12,5 mm), rechts PNC 913201
- T-Profil für tl80/90, Rücken an Rücken, für Geräte ohne Aufkantung, Länge=2000 mm (werksseitig zu kürzen) PNC 913227
- - NOT TRANSLATED - PNC 913230
- Endschiene, (12,5 mm), links, für Rücken/Rücken-Aufstellung PNC 913249
- Endschiene, (12,5 mm), rechts, für Rücken/Rücken-Aufstellung PNC 913250
- Endschiene, bündig, links, für Rücken/Rücken-Aufstellung PNC 913253
- Endschiene, bündig, rechts, für Rücken/Rücken-Aufstellung PNC 913254
- Kit LPG Düsen für 6 Brenner (7 kW) gas 30/31 PNC 913286
- Aufsatzplatte für offene Brenner 7 kW und 10 kW PNC 913674



Gas

Gasleistung:	
588039 (MAGGAAHOPO)	28 kW
Gasart, Option:	
Gaszufuhr:	1/2"

Schlüsselinformation

Konfiguration	einseitig bedienbar; Oberbau
Leistung vordere Brenner	7 - 7 kW
Leistung hintere Brenner	7 - 7 kW
Abmessungen in mm hintere Brenner	Ø 70 Ø 70
Abmessungen in mm vordere Brenner	Ø 70 Ø 70
Außenabmessungen, Länge:	800 mm
Außenabmessungen, Tiefe:	800 mm
Außenabmessungen, Höhe:	250 mm
Nettogewicht:	63 kg